

平成28年度千代田区秋季バドミントン大会(個人戦・ダブルス)

結 果

期日: 平成28年10月1日(土)
会場: 千代田区立スポーツセンター

種 目	選手氏名	所 属
【混合ダブルス1部】		
優勝	打越 達也	打越 弥生 (海上保安庁)
第2位	関根 崇	鈴木 理恵 (海上保安庁)
第3位	森本 光弥	渥美 悠花里 (NTT竹平・千代田クラブ)
【混合ダブルス2部】		
優勝	川口 翔	門真 陽香 (三菱東京UFJ銀行・マロニー)
第2位	溝内 達也	松浦 可奈 (三菱東京UFJ銀行)
第3位	谷本 大輔	斎藤 愛 (BBK)
第3位	那須野 勇氣	伊藤 しずか (BBK)
【混合ダブルス3部】		
優勝	井上 晃一	浅野 早衣子 (東京高裁)
第2位	浦 哲雄	山田 麻美 (グリーンスタンプ)
第3位	リムスカワット・デイヤハット	清水 かおり (MINT)
第3位	深井 宏	堀家 洋子 (千代田クラブ・東京高裁)
【混合ダブルス90歳の部】		
優勝	石田 世一	手島 重美 (神田クラブ)
第2位	渋谷 聡	中野 貴子 (HITACHI・NTT 竹平)
第3位	田中 英之	黒坂 千絵 (BBK)
【混合ダブルス110歳の部】		
優勝	中川 明文	田畑 美和子 (旭クラブ・あすなるクラブ)
第2位	前川 正	平山 久仁子 (神田クラブ・旭クラブ)
第3位	池田 信章	柴田 孝子 (ACC)
【男子ダブルス1部】		
優勝	倉田 知展	山崎 高広 (警視庁)
第2位	音吉 慶介	岡田 昌泰 (おじさんず)
第3位	関根 崇	打越 達也 (海上保安庁)
【男子ダブルス2部】		
優勝	本瀬 裕樹	溝内 達也 (三菱東京UFJ銀行)
第2位	武田 慎也	下田 孝博 (大和証券グループ)
第3位	遠藤 直人	関谷 優 (おじさんず)
第3位	室井 敏延	菊井 勇生 (神田クラブ)
【男子ダブルス3部】		
優勝	柴山 和宏	浅岡 陸 (APC)
第2位	井上 晃一	藤田 守 (東京高裁)
第3位	西田 勝彦	藤原 大輔 (ACC)
第3位	橘田 繁樹	熊切 晴也 (MAFF)

種 目	選手氏名	所 属
【男子ダブルス90歳の部】		
優勝	鶴山 道弘	大井 宗浩 (MAFF)
第2位	石田 世一	阿部 隆宏 (神田クラブ)
第3位	本多 篤	久保田 隆仁 (BBK)
【男子ダブルス110歳の部】		
優勝	佐々木 功	小山 強 (NTT 竹平)
第2位	栗田 英俊	安藤 功 (神田クラブ)
第3位	栗田 一宣	福田 成広 (あすなろクラブ)
【女子ダブルス1部】		
優勝	宮原 美保	渥美 悠花里 (千代田クラブ)
第2位	鈴木 理恵	打越 弥生 (海上保安庁)
第3位	溝口 由乃	吉田 茉未 (神田クラブ)
【女子ダブルス2部】		
優勝	大越 恭子	門真 陽香 (三菱東京 UFJ 銀行・マロニー)
第2位	渡邊 かすみ	林 友里 (MINT)
第3位	新井 佑佳	大井 香苗 (BBK)
【女子ダブルス3部】		
優勝	鈴木 那実	庭山 笙子 (東京高裁)
第2位	吉井 ひかる	佐藤 亜弓 (BBK)
第3位	倉橋 彩	野田 ルリ子 (旭クラブ)
第3位	前田 恵美子	三田 友美 (東京高裁)
【女子ダブルスシニア1部】		
優勝	細岡 智子	田畑 美和子 (あすなろクラブ)
第2位	向 紀代美	中野 鈴子 (ACC)
【女子ダブルスシニア3部】		
優勝	永野 みどり	石山 喜久江 (ACC)
第2位	倉野 尚美	庄司 由美子 (旭クラブ)

混合ダブルス 1 部

上田 祐一 (旭クラブ) 宮原 美保 (千代田クラブ) 関根 崇 (海上保安庁) 鈴木 理恵 (海上保安庁) 溝口 敦史 (神田クラブ) 溝口 由乃 (神田クラブ) 風斗 雄一 (NTT竹平) 森田 美帆 (NTT竹平) 葛西 陸 (BBK) 吉井 ひかる (BBK) 鈴木 慎也 (神田クラブ) 斎藤 晶子 (旭クラブ) 倉田 知展 (警視庁) 倉田 美和子 (警視庁)		打越 達也 (海上保安庁) 打越 弥生 (海上保安庁) 山崎 高広 (警視庁) 菅原 美香 (警視庁) 藤森 康祐 (神田クラブ) 吉田 茉未 (神田クラブ) 鍋木 博貴 (BBK) 鍋木 由香 (BBK) 和久田 輝 (MAFF) 尾崎 一湖 (MAFF) 富澤 裕樹 (BBK) 田貫 陽子 (BBK) 森本 光弥 (NTT竹平) 渥美 悠花里 (千代田クラブ)
---	--	--

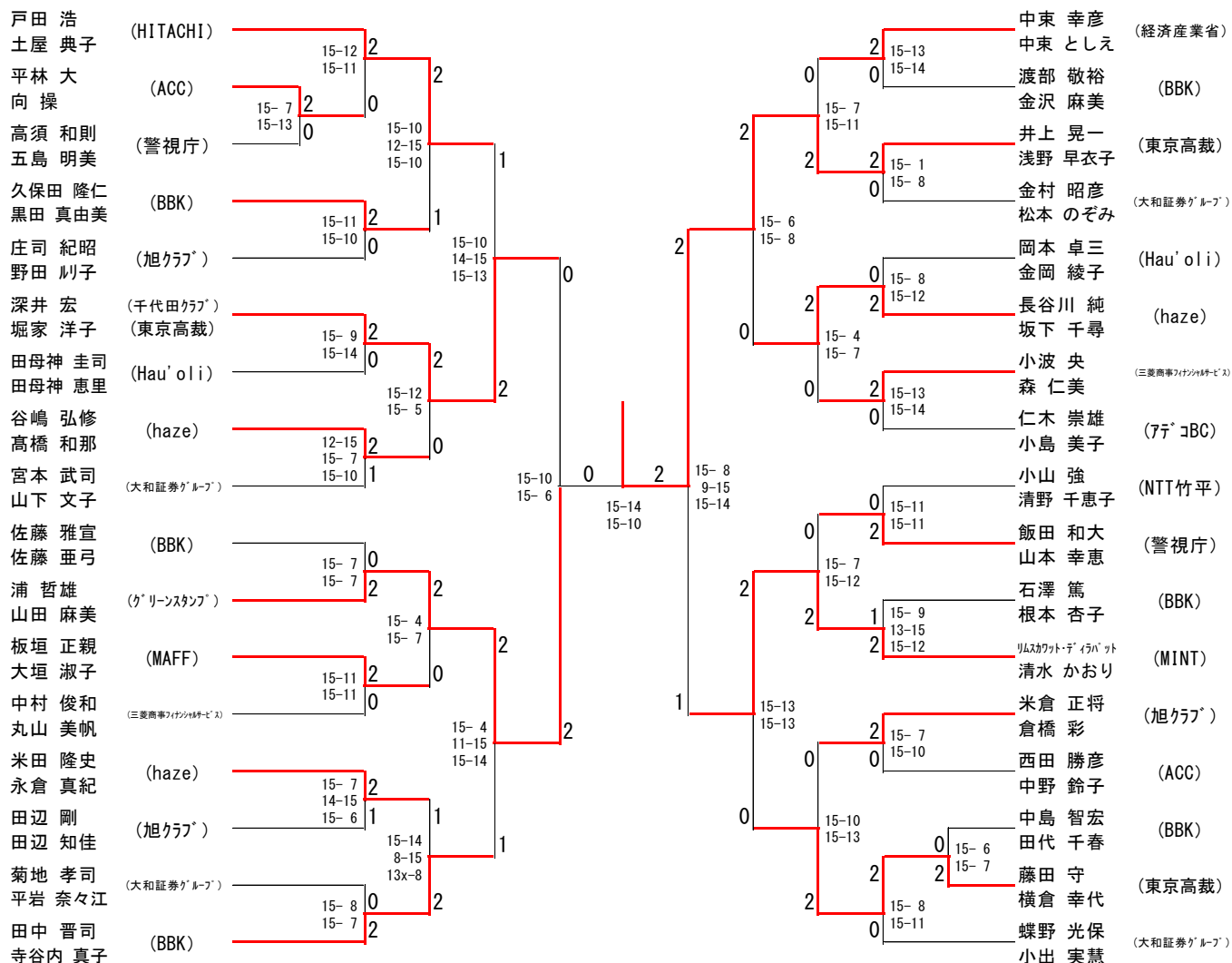
三位決定戦

倉田 知展 (警視庁) 倉田 美和子 (警視庁)		森本 光弥 (NTT竹平) 渥美 悠花里 (千代田クラブ)
-----------------------------	--	----------------------------------

混合ダブルス 2 部

棚部 学 (MINT) 棚部 絵見子 (MINT) 那須野 勇氣 (BBK) 伊藤 しずか (BBK) 徳生 豊 (神田クラブ) 井上 敦子 (神田クラブ) 北見 祥吾 (BBK) 菊池 知佳 (BBK) 下田 孝博 (大和証券グループ) 福永 弓月 (大和証券グループ) 栗田 英俊 (神田クラブ) 坂田 美奈子 (神田クラブ) 溝内 達也 (三菱東京UFJ銀行) 松浦 可奈 (三菱東京UFJ銀行)		川口 翔 (三菱東京UFJ銀行) 門真 陽香 (マロニー) 長山 武雄 (BBK) 安立 雅美 (BBK) 菊井 勇生 (神田クラブ) 池辺 真弓 (神田クラブ) 上原 敏明 (ACC) 向 紀代美 (ACC) 上木 浩史 (神田クラブ) 伊藤 麻美 (旭クラブ) 谷本 大輔 (BBK) 齋藤 愛 (BBK)
--	--	--

混合ダブルス 3部



混合ダブルス90歳の部

岡野 恵聖子 (神田クラブ) 上野 裕明 田中 英之 (BBK) 黒坂 千絵 竹下 雅哉 (アテコBC) 石松 雅子 渋谷 聡 (HITACHI) 中野 貴子 (NTT竹平) 阿部 隆宏 (神田クラブ) 倉野 尚美 (旭クラブ)		石田 世一 (神田クラブ) 手島 重美 吉谷 晋 (千代田クラブ) 深井 亜津子 金子 健太郎 (旭クラブ) 庄司 由美子 前田 秀賢 (東京高裁) 千歳 千尋 藤原 大輔 (ACC) 永野 みどり
---	--	--

三位決定戦

田中 英之 (BBK) 黒坂 千絵 前田 秀賢 (東京高裁) 千歳 千尋		
---	--	--

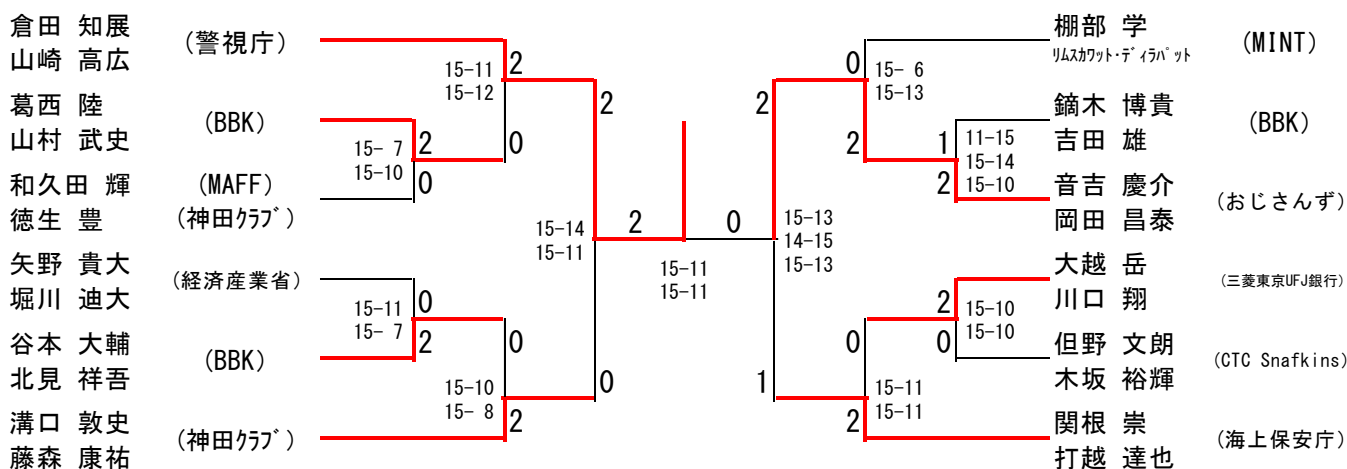
混合ダブルス110歳の部

中川 明文 (旭クラブ) 田畑 美和子 (あすなるクラブ) 小堀 潔 (ACC) 笈川 美詠子 鈴木 敏夫 (富士見BC) 鈴木 巡子 池田 信章 (ACC) 柴田 孝子		草水 博史 (下水道局) 矢野 節子 川口 一男 (旭クラブ) 三井 躍子 (あすなるクラブ) 加藤 純次 (ACC) 石山 喜久江 前川 正 (神田クラブ) 平山 久仁子 (旭クラブ)
--	--	--

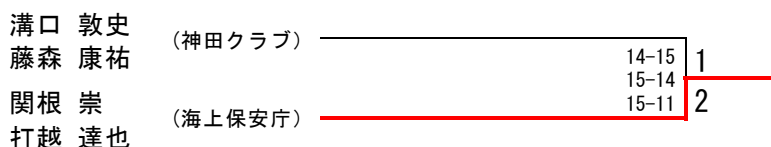
三位決定戦

池田 信章 (ACC) 柴田 孝子 草水 博史 (下水道局) 矢野 節子		
---	--	--

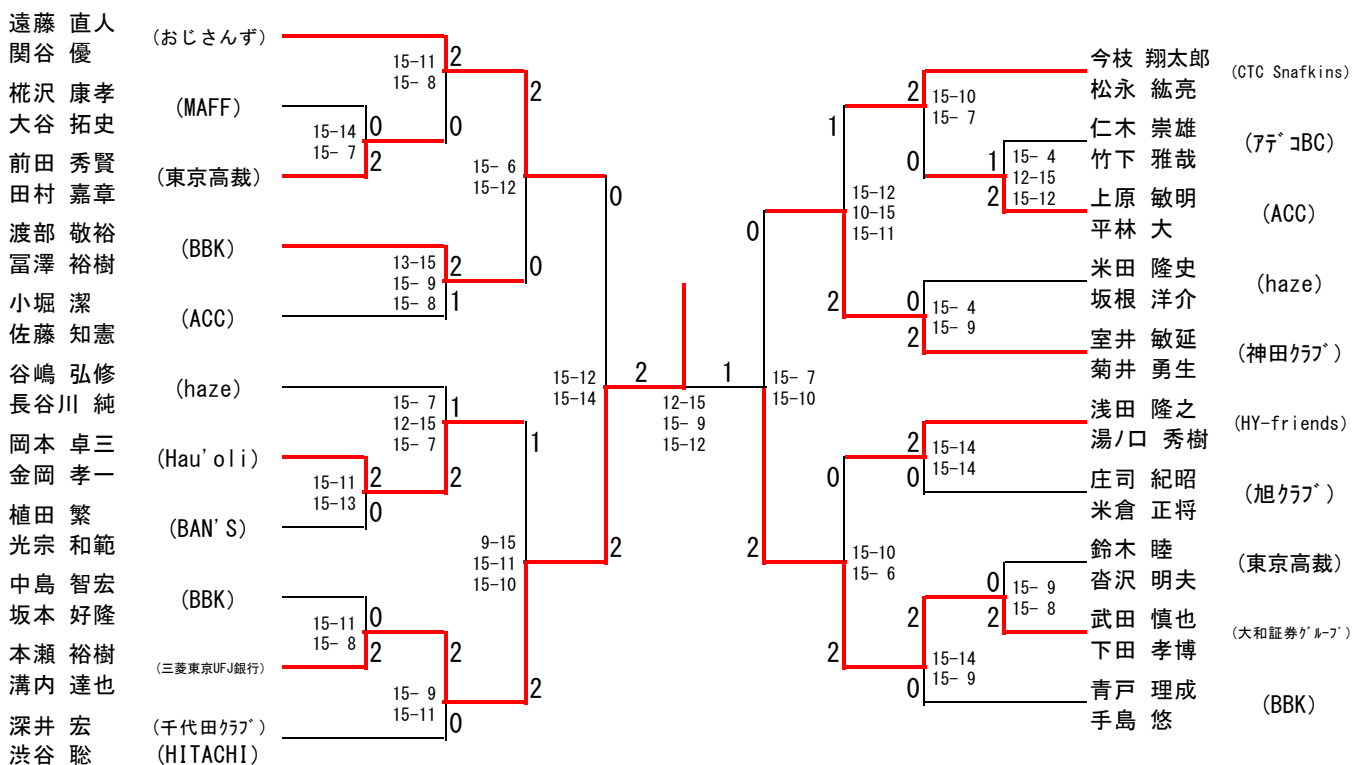
男子ダブルス 1部



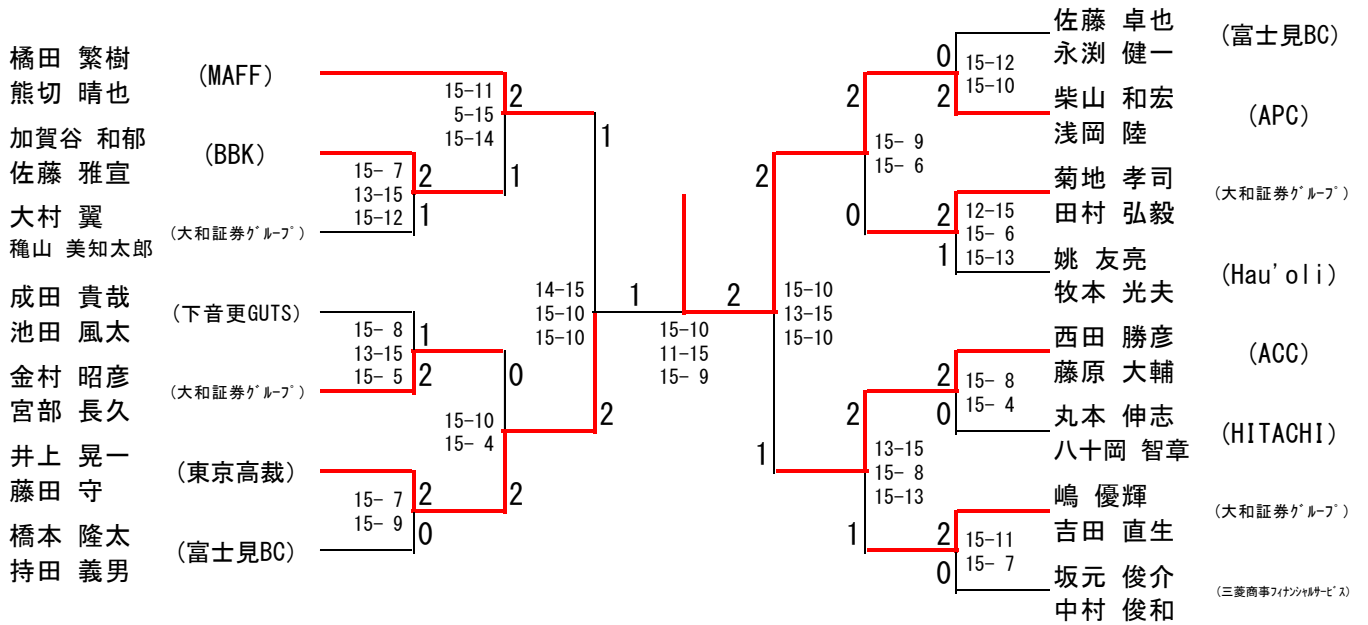
三位決定戦



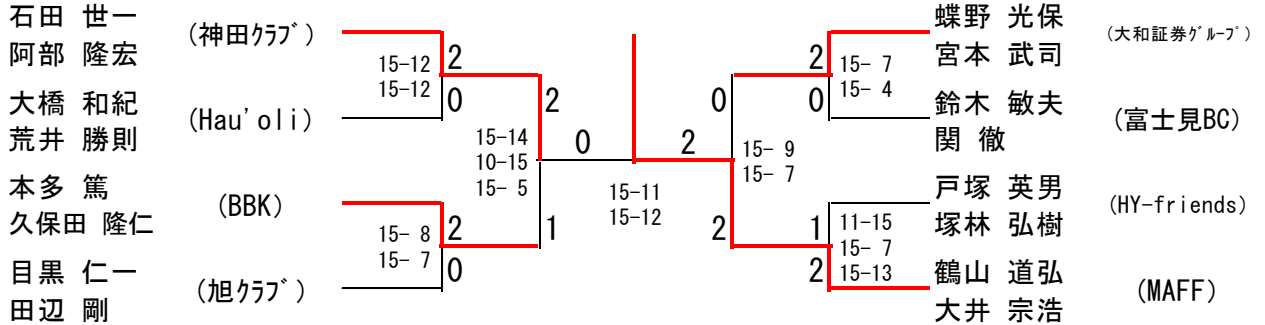
男子ダブルス 2部



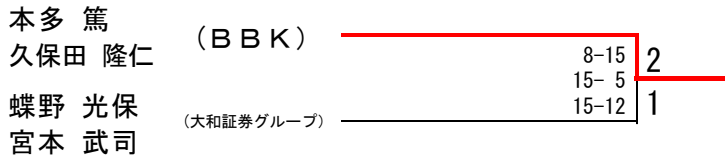
男子ダブルス 3部



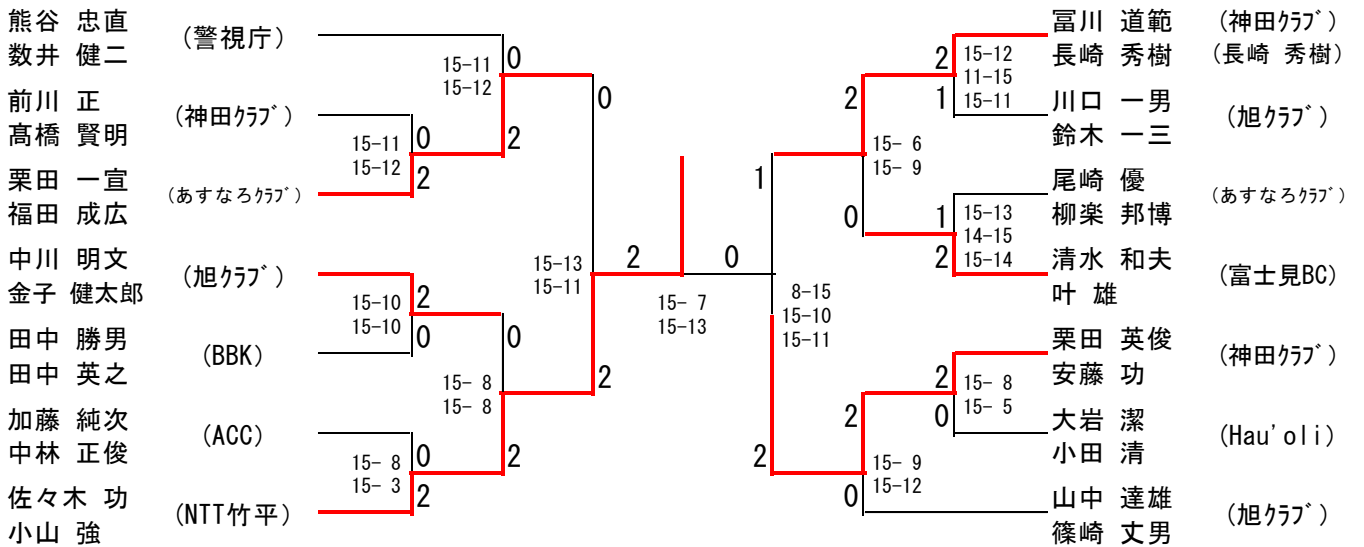
男子ダブルス90歳の部



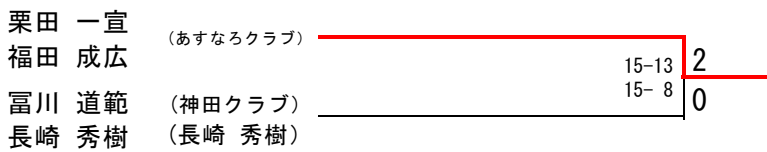
三位決定戦



男子ダブルス110歳の部



三位決定戦



女子ダブルス 1 部

鈴木 理恵 打越 弥生 (海上保安庁)	宮原 美保 渥美 悠花里 (千代田クラブ)	山口 あずさ 武田 藍 (あすなるクラブ)	本田 妙子 野島 志信 (A-Zクラブ)
福永 弓月 平岩 奈々江 (大和証券グループ)	堀家 洋子 金沢 麻実 (東京高裁) (BBK)	倉田 美和子 菅原 美香 (警視庁) (東京消防庁)	溝口 由乃 吉田 茉未 (神田クラブ)

三位決定戦

倉田 美和子 菅原 美香 (警視庁) (東京消防庁)	溝口 由乃 吉田 茉未 (神田クラブ)	<table style="margin: auto;"> <tr> <td style="border: 1px solid black; padding: 5px;">15-7</td> <td style="border: 1px solid black; padding: 5px;">0</td> </tr> <tr> <td style="border: 1px solid black; padding: 5px;">15-7</td> <td style="border: 1px solid black; padding: 5px;">2</td> </tr> </table>	15-7	0	15-7	2
15-7	0					
15-7	2					

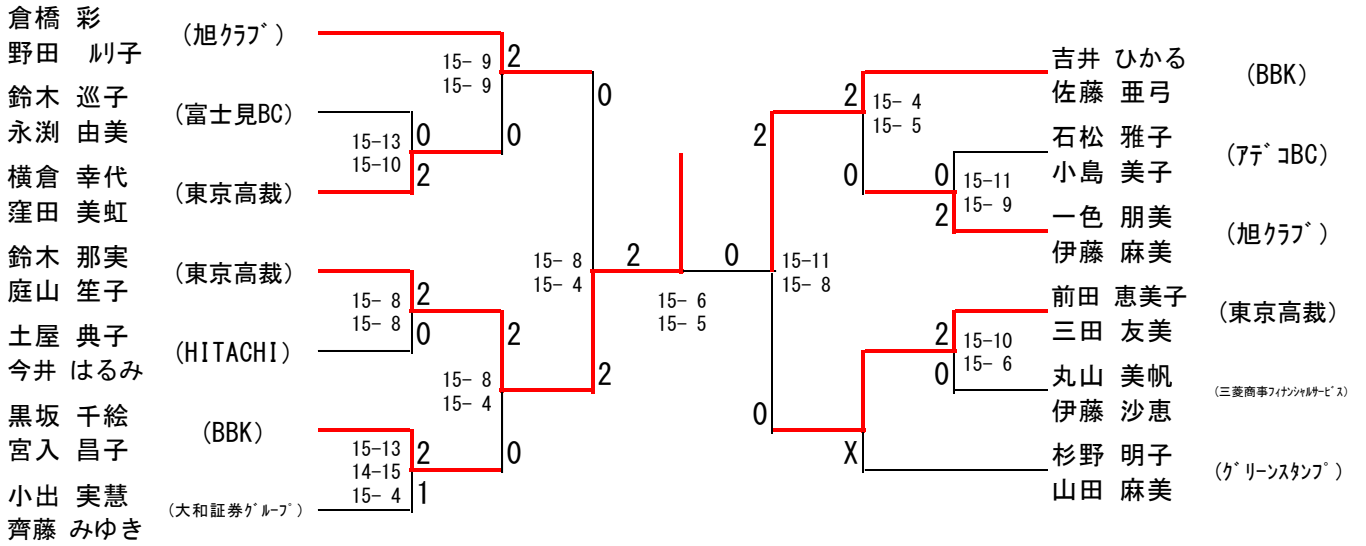
女子ダブルス 2 部

鍋木 由香 斎藤 愛 (BBK)	新井 佑佳 大井 香苗 (BBK)	渡邊 かすみ 林 友里 (MINT)	山本 幸恵 富士 直子 (警視庁) (旭クラブ)
黒田 真由美 田實 陽子 (BBK)	根本 杏子 寺谷内 真子 (BBK)	大越 恭子 門真 陽香 (三菱東京UFJ銀行) (マロニー)	

三位決定戦

鍋木 由香 斎藤 愛 (BBK)	新井 佑佳 大井 香苗 (BBK)	<table style="margin: auto;"> <tr> <td style="border: 1px solid black; padding: 5px;">15-9</td> <td style="border: 1px solid black; padding: 5px;">0</td> </tr> <tr> <td style="border: 1px solid black; padding: 5px;">15-11</td> <td style="border: 1px solid black; padding: 5px;">2</td> </tr> </table>	15-9	0	15-11	2
15-9	0					
15-11	2					

女子ダブルス 3部



女子ダブルスシニア 1 部

女子ダブルスシニア 1 部	細岡 田畑	向 中野	池辺 手島	勝-敗	順 位
細岡 智子 田畑 美和子 (あすなるクラブ)		13-15 ○ 15- 6 15- 8	13-15 ○ 15- 7 15-14	M 2-0 G 4-2 P 86-65	1
向 紀代美 中野 鈴子 (ACC)	15-13 × 6-15 8-15		15-12 ○ 12-15 15-14	M 1-1 G 3-3 P 71-84	2
池辺 真弓 手島 重美 (神田クラブ)	15-13 × 7-15 14-15	12-15 × 15-12 14-15		M 0-2 G 2-4 P 77-85	3

女子ダブルスシニア 3 部

女子ダブルスシニア 3 部	倉野 庄司	永野 石山	渡邊 笈川	三橋 三澤	勝-敗	順 位
倉野 尚美 庄司 由美子 (旭クラブ)		× 7-15 13-15	○ 15- 7 15- 9	13-15 ○ 15-10 15-10	M 2-1 G 4-3 P 93-81	2
永野 みどり 石山 喜久江 (ACC)	○ 15- 7 15-13		○ 15-14 15- 6	○ 15-10 15- 9	M 3-0 G 6-0 P 90-59	1
渡邊 静 笈川 美詠子 (ACC)	× 7-15 9-15	× 14-15 6-15		× 6-15 7-15	M 0-3 G 0-6 P 49-90	4
三橋 亜紀子 三澤 亜紀子 (ACC)	× 15-13 10-15 10-15	× 10-15 9-15	○ 15- 6 15- 7		M 1-2 G 3-4 P 84-86	3