

平成28年度千代田区春季バドミントン大会（個人戦）

結 果

期日： 平成28年4月9日（土）
会場： 千代田区立スポーツセンター

【男子ダブルス1部】

優勝	石岡 武	森本 光弥	(NTT竹平)
第2位	吉原 太郎	打越 達也	(海上保安庁)
第3位	大木 岳祥	林 直史	(海上保安庁)

【男子ダブルス2部】

優勝	柿本 篤史	梅木 崇浩	(MINT)
第2位	安達 真	鈴木 聡史	(東京高裁)
第3位	梶井 宏樹	川村 竜也	(MINT)
第3位	井上 大地	小澤 直也	(BAN'S)

【男子ダブルス3部】

優勝	佐藤 直也	鈴木 健大	(BAN'S)
第2位	庄司 紀昭	米倉 正将	(旭クラブ)
第3位	秋山 裕一	小泉 啓	(協和発酵キリン)
第3位	小堀 潔	三井 晃広	(ACC)

【男子ダブルス90歳の部】

優勝	佐々木 誠	高山 治己	(神田クラブ)
第2位	阿部 隆宏	石田 世一	(神田クラブ)
第3位	伊藤 雅彦	福島 啓介	(TEAM ICH)

【男子ダブルス110歳の部】

優勝	数井 謙二	熊谷 忠直	(警視庁)
第2位	山中 達雄	篠崎 丈男	(旭クラブ)
第3位	富川 道範	長崎 秀樹	(神田クラブ・国税庁)

【女子ダブルス1部】

優勝	鈴木 理恵	打越 弥生	(海上保安庁)
第2位	高橋 律子	刈谷喜美子	(千代田クラブ)
第3位	溝口 由乃	吉田 茉未	(神田クラブ)

【女子ダブルス2部】

優勝	福永 弓月	武田 綾子	(大和BC)
第2位	細岡 智子	田畑 美和子	(あすなるクラブ)
第3位	山口 あずさ	武田 藍	(あすなるクラブ)
第3位	岡野 恵聖子	小野寺 裕子	(神田クラブ)

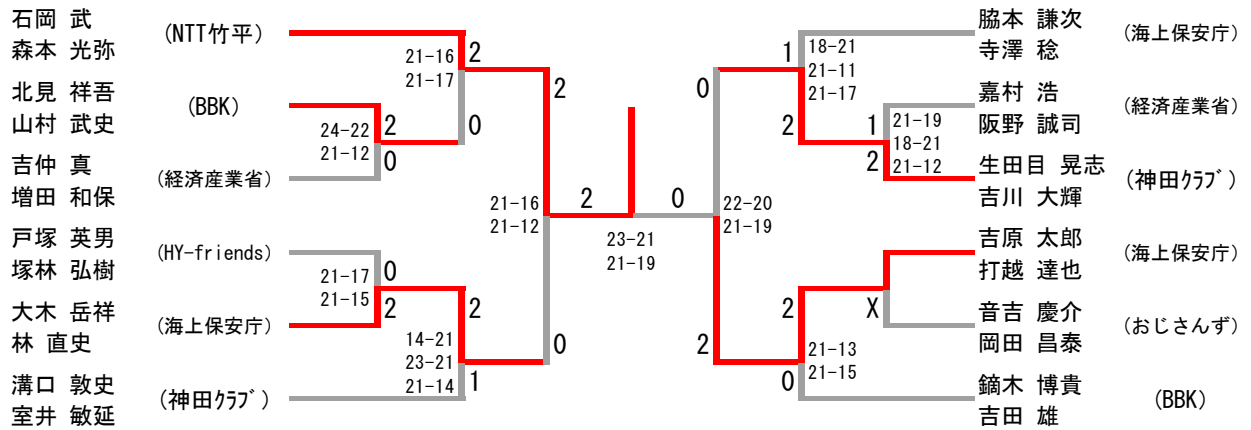
【女子ダブルス3部】

優勝	新井 佑佳	大井 香苗	(BBK)
第2位	光川 紗弥香	小柏 涼子	(法務省)
第3位	田實 陽子	寺谷内 真子	(BBK)
第3位	鏑木 由香	黒田 真由美	(BBK)

【女子ダブルスシニア3部】

優勝	廣澤 智子	清野 千恵子	(NTT竹平)
第2位	大網 妙子	尾添 典子	(東京高裁)

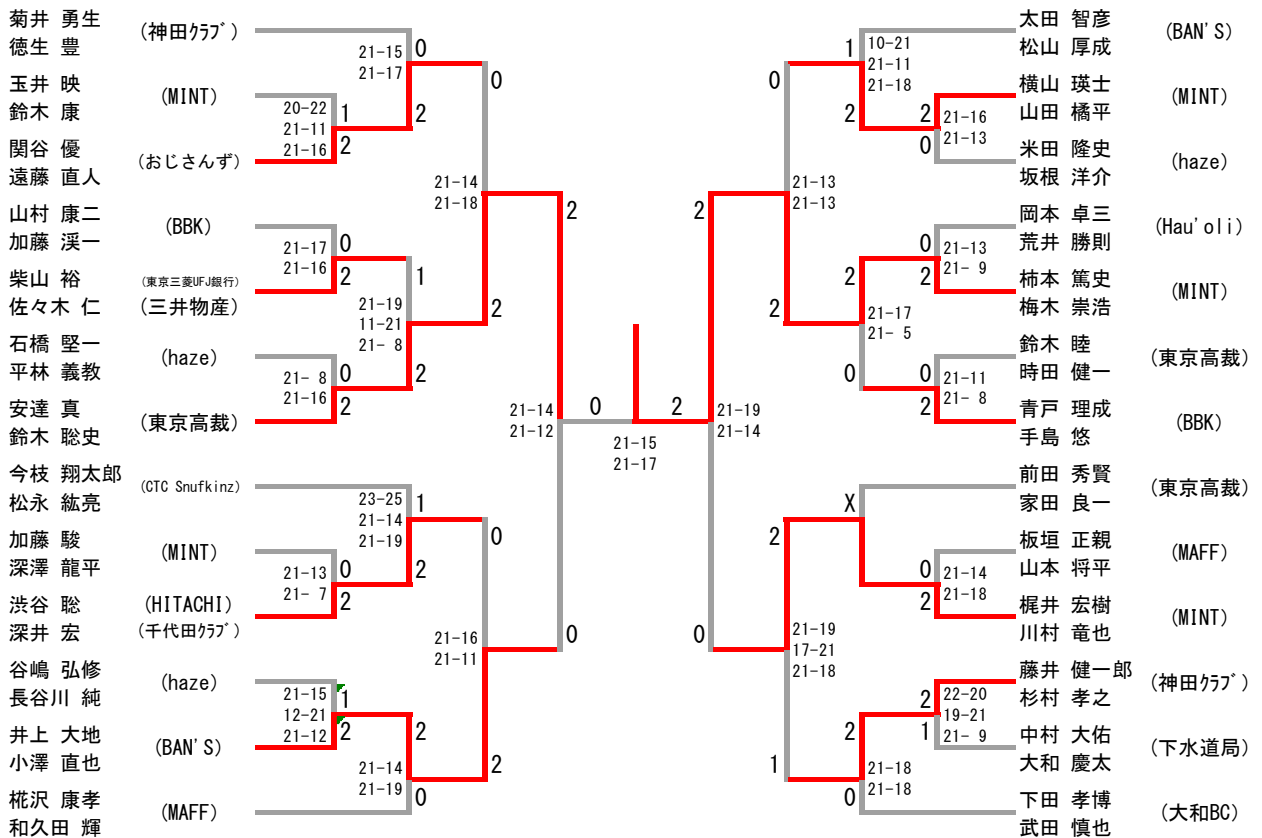
男子ダブルス 1部



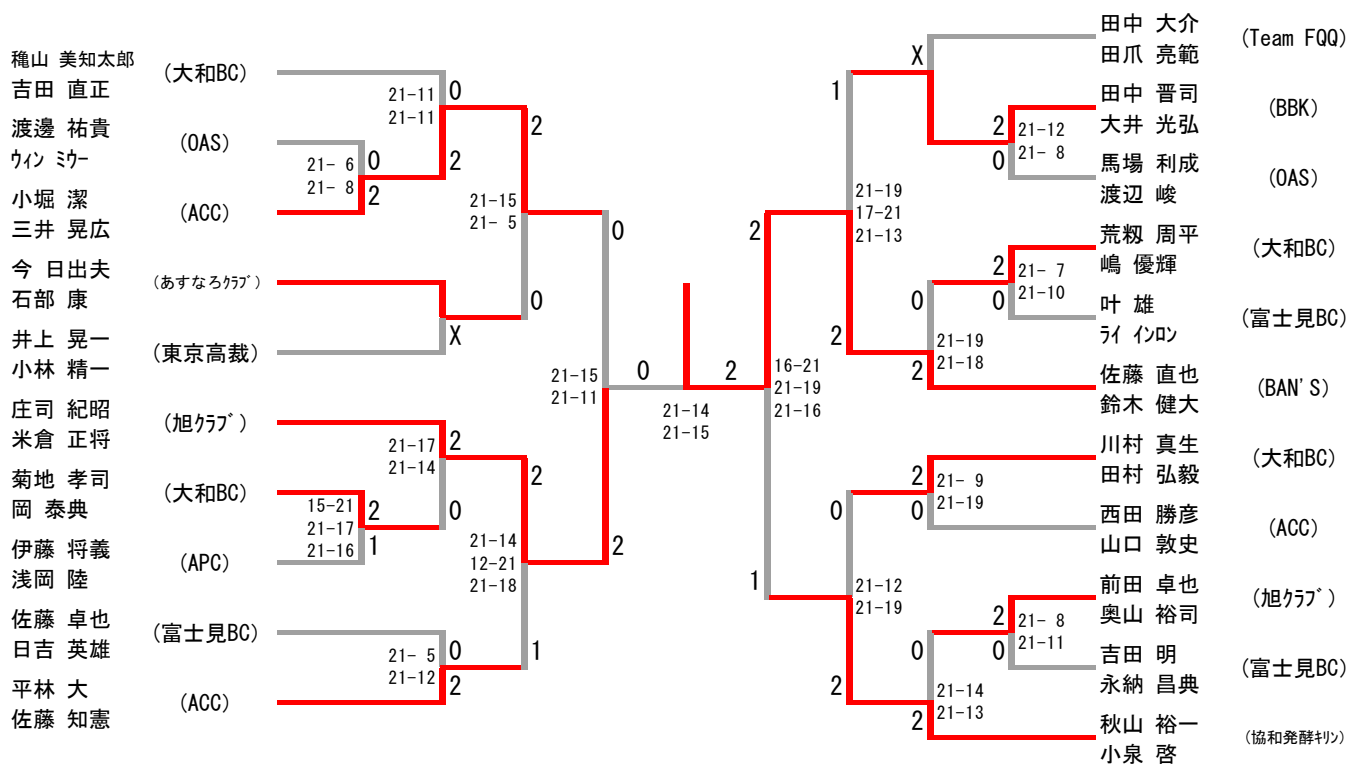
三位決定戦



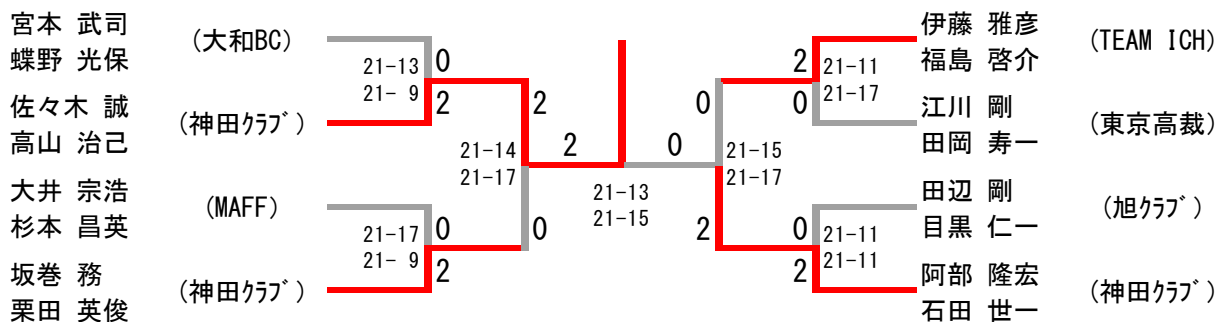
男子ダブルス 2部



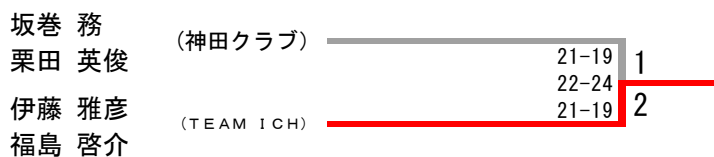
男子ダブルス 3部



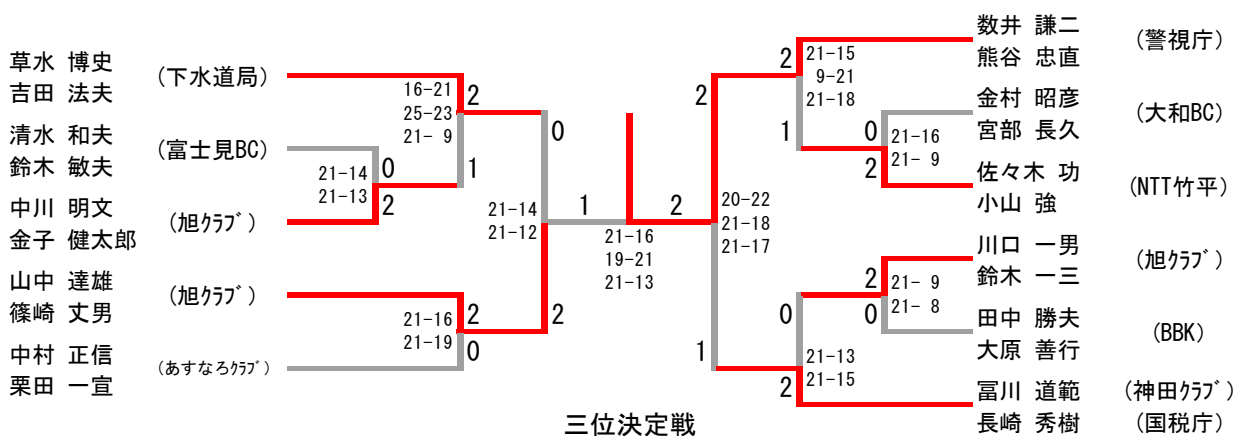
男子ダブルス90歳の部



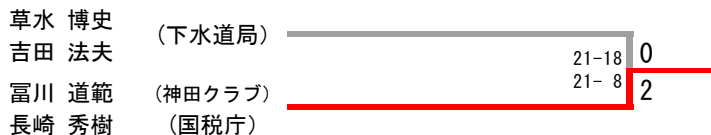
三位決定戦



男子ダブルス110歳の部



三位決定戦



女子ダブルス 1 部

女子ダブルス 1 部 Aブロック	飯田 堀家	鈴木 打越	溝口 吉田	勝-敗	順 位
飯田 満江 堀家 洋子 (東京高裁)	\	× 8-21 8-21	× 19-21 8-21	M 0-2 G 0-4 P 43-84	3
鈴木 理恵 打越 弥生 (海上保安庁)	○ 21-8 21-8	\	○ 21-17 21-18	M 2-0 G 4-0 P 84-51	1
溝口 由乃 吉田 茉未 (神田クラブ)	○ 21-19 21-8	× 17-21 18-21	\	M 1-1 G 2-2 P 77-69	2

女子ダブルス 1 部 Bブロック	高橋 斎藤	高橋 刈谷喜美子	尾崎 谷合	勝-敗	順 位
高橋 千栄子 斎藤 愛 (BBK)	\	× 15-21 7-21	× 15-21 12-21	M 0-2 G 0-4 P 49-84	3
高橋 律子 刈谷喜美子 (千代田クラブ)	○ 21-15 21-7	\	○ 21-19 21-18	M 2-0 G 4-0 P 84-59	1
尾崎 一湖 谷合 彰子 (MAFF)	○ 21-15 21-12	× 19-21 18-21	\	M 1-1 G 2-2 P 79-69	2

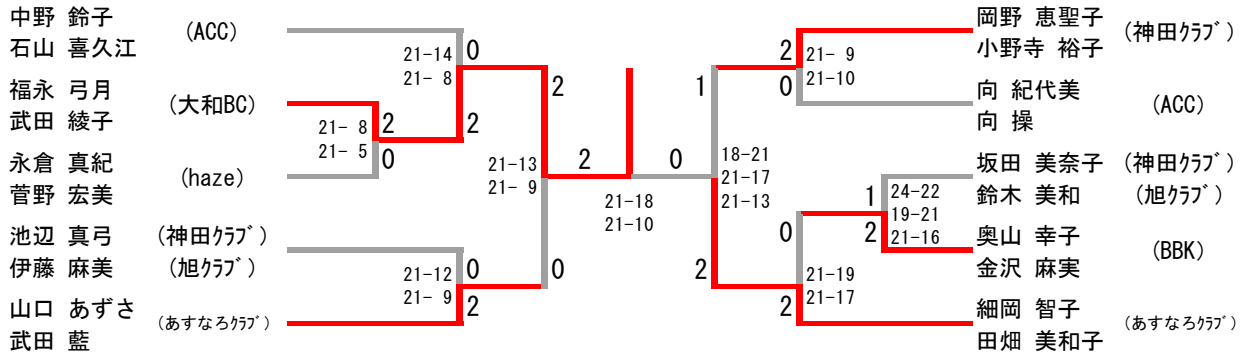
【決 勝】

鈴木 理恵 打越 弥生 (海上保安庁)	21-9 23-21	2 0
高橋 律子 刈谷喜美子 (千代田クラブ)		

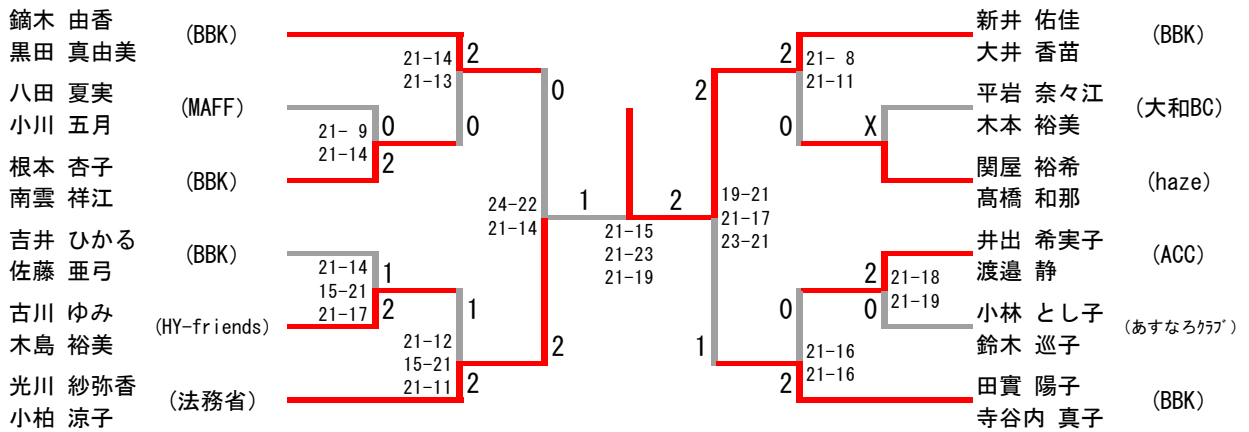
【3位決定戦】

溝口 由乃 吉田 茉未 (神田クラブ)	26-24 -X	2 0
尾崎 一湖 谷合 彰子 (MAFF)		

女子ダブルス 2部



女子ダブルス 3部



女子ダブルスシニア 3部

女子ダブルスシニア 3部	廣澤 清野	富士 山本	大網 尾添	柴田 笈川	関口 庄司	勝-敗	順位
廣澤 智子 清野 千恵子 (NTT竹平)		○ -X -X	○ 21-13 21-13	○ 21-10 21-14	○ 21-12 21-13	M 4-0 G 8-0 P 126-75	1
富士 直子 山本 幸恵 (旭クラブ・警視庁)	× X- X-		× 10-21 21-17 22-24	○ 10-21 21-16 21-15	○ 21-19 17-21 22-20	M 2-2 G 5-6 P 165-174	3
大網 妙子 尾添 典子 (東京高裁)	× 13-21 13-21	○ 21-10 17-21 24-22		○ 24-22 17-21 26-24	○ 24-22 21-16	M 3-1 G 6-4 P 200-200	2
柴田 孝子 笈川 美詠子 (ACC)	× 10-21 14-21	× 21-10 16-21 15-21	× 22-24 21-17 24-26		× 17-21 15-21	M 0-4 G 2-8 P 175-203	5
関口 理佳 庄司 由美子 (旭クラブ)	× 12-21 13-21	× 19-21 21-17 20-22	× 22-24 16-21	○ 21-17 21-15		M 1-3 G 3-6 P 165-179	4