

# 令和元年度千代田区秋季バドミントン大会(ダブルス)

## 結 果

期日： 令和元年10月5日(土)

会場： 千代田区立スポーツセンター

種 目	選手氏名		所 属
<b>【混合ダブルス1部】</b>			
優勝	打越 達也	打越 弥生	(海上保安庁)
準優勝	伊藤 智哉	鈴木 瑠奈	(海上保安庁)
第3位	藤本 楓太	中山 歆奈	(海上保安庁)
<b>【混合ダブルス2部】</b>			
優勝	前田 啓志	高山 皐月	(MINT)
準優勝	大塚 龍義	鈴木 理恵	(海上保安庁)
第3位	金子 逸也	細野 友香	(APC)
第3位	手島 明彦	手島 聡美	(神田クラブ)
<b>【混合ダブルス3部】</b>			
優勝	森澤 翔太	三浦 千明	(Easy BC)
準優勝	柴山 和宏	岩田 智香子	(APC)
第3位	横山 典史	加藤 彩菜	(Easy BC)
第3位	益戸 平	木村 朋	(Easy BC)
<b>【混合ダブルス 90 歳の部】</b>			
優勝	中村 俊也	土橋 朝生	(Team ICH)
準優勝	石田 世一	中村 恒子	(神田クラブ)
第3位	勝山 慎一郎	上田 彰子	(NTT竹平)
<b>【混合ダブルス 110 歳の部】</b>			
優勝	菅原 清隆	川 俊恵	(NTT 竹平)
準優勝	中川 明文	田畑美和子	(旭クラブ・あすなろ)
<b>【男子ダブルス1部】</b>			
優勝	河原 大樹	菅原 栄史	(haze)
準優勝	吉川 大輝	吉原 太郎	(神田クラブ・海上保安庁)
第3位	山村 武史	漆原 亨	(BBK)
<b>【男子ダブルス2部】</b>			
優勝	澤田 真史	谷中 良護	(MINT)
準優勝	有藤 圭太	長谷部 輪	(MINT)
第3位	深山 拓哉	進藤 光泰	(BBK)
第3位	米倉 正将	矢吹 章宏	(旭クラブ)
<b>【男子ダブルス3部】</b>			
優勝	木原 和信	谷口 俊雄	(Easy BC)
準優勝	金子 健太郎	前田 卓也	(旭クラブ)
第3位	小林 巧	秋山 昌幸	(FP-MYS)
第3位	新田 正樹	渡邊 義範	(下水道局)

# 令和元年度千代田区秋季バドミントン大会(ダブルス)

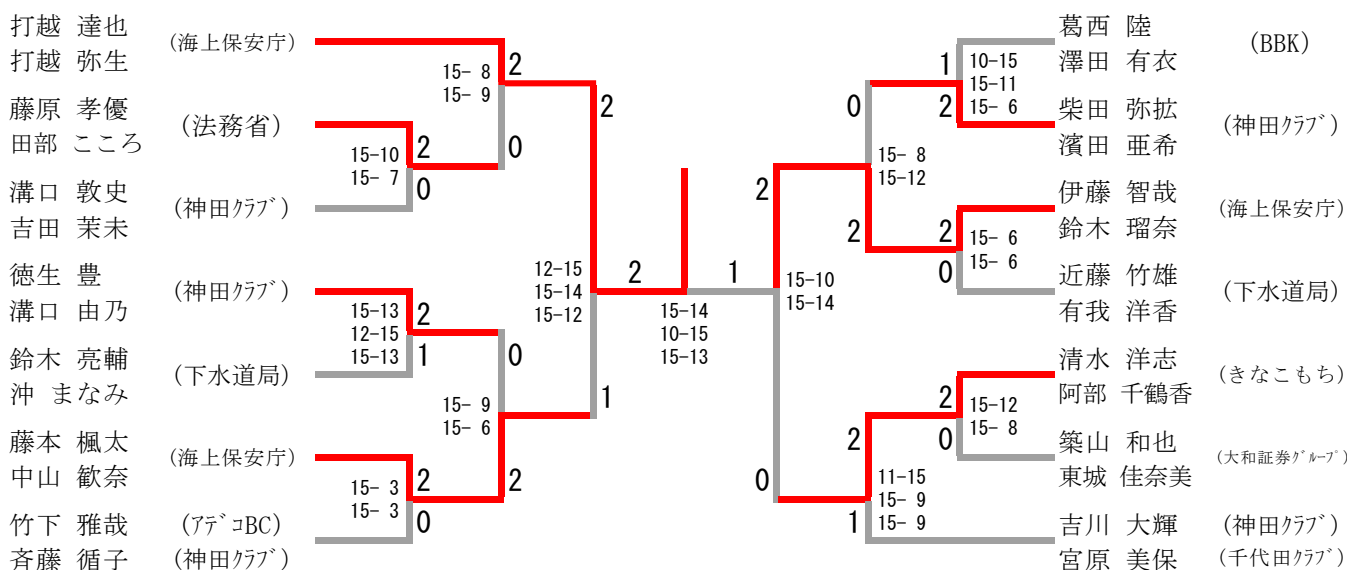
## 結 果

期日： 令和元年10月5日(土)

会場： 千代田区立スポーツセンター

種 目	選手氏名		所 属
【男子ダブルス 90 歳の部】			
優勝	中村 俊也	民安 義仁	(Team ICH)
準優勝	石田 世一	手島 明彦	(神田クラブ)
第3位	家田 良一	城方 秀之	(住友商事)
【男子ダブルス 110 歳の部】			
優勝	小山 強	松永 光正	(NTT 竹平)
準優勝	金子 逸人	森谷 満佳	(国税庁)
【女子ダブルス1部】			
優勝	中山 歆奈	鈴木 瑠奈	(海上保安庁)
準優勝	坂巻 麻美	手島 聡美	(神田クラブ)
第3位	鈴木 理恵	打越 弥生	(海上保安庁)
【女子ダブルス2部】			
優勝	芦田 和子	伊東 里菜	(住友商事)
準優勝	三浦 千明	園田 早枝	(Easy BC)
【女子ダブルス3部】			
優勝	依田 ひかり	高山 皐月	(MINT)
準優勝	石部 圭子	森田 麻衣	(MINT)
【女子ダブルスシニア1部】			
優勝	上田 彰子	川 俊恵	(NTT竹平)
【女子ダブルスシニア2部】			
優勝	坂巻 敦子	手島 重美	(神田クラブ)
【女子ダブルスシニア3部】			
優勝	小熊 美和	清野 千恵子	(NTT 竹平・あすなる)
準優勝	宮崎 裕代	泉 麻貴	(あすなる)

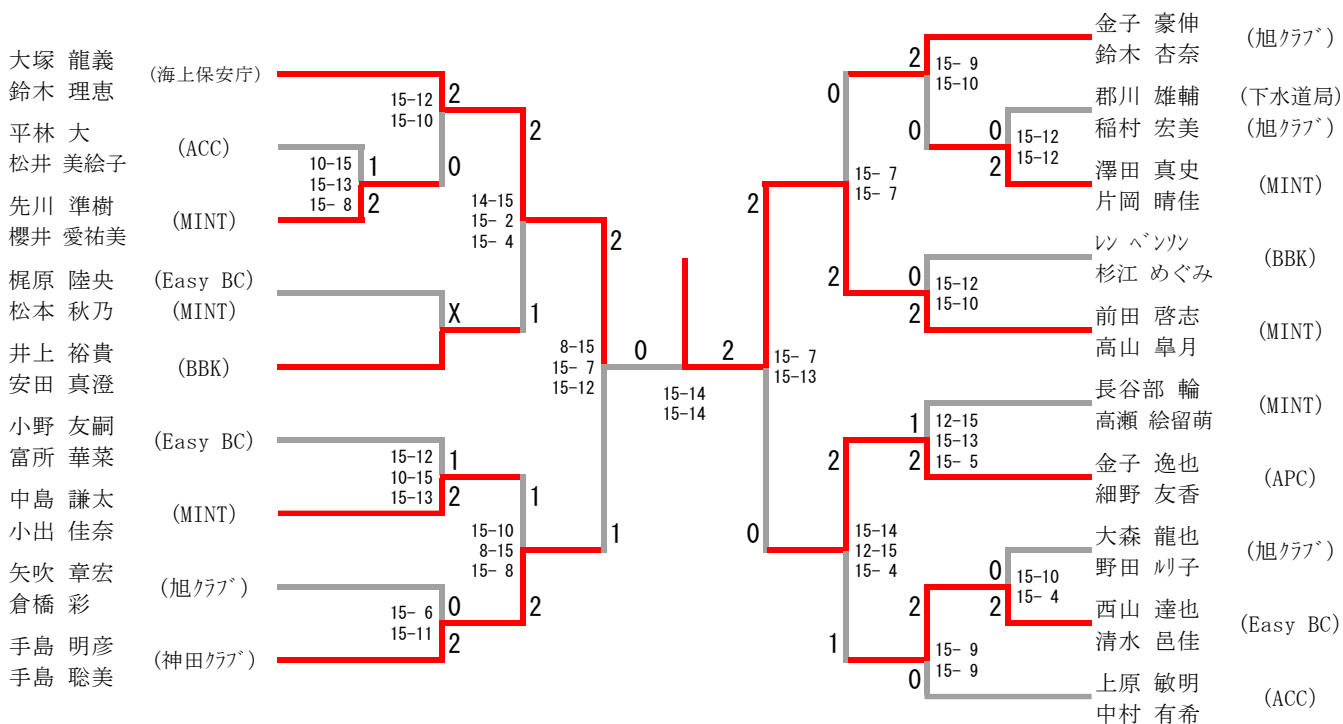
## 混合ダブルス 1部



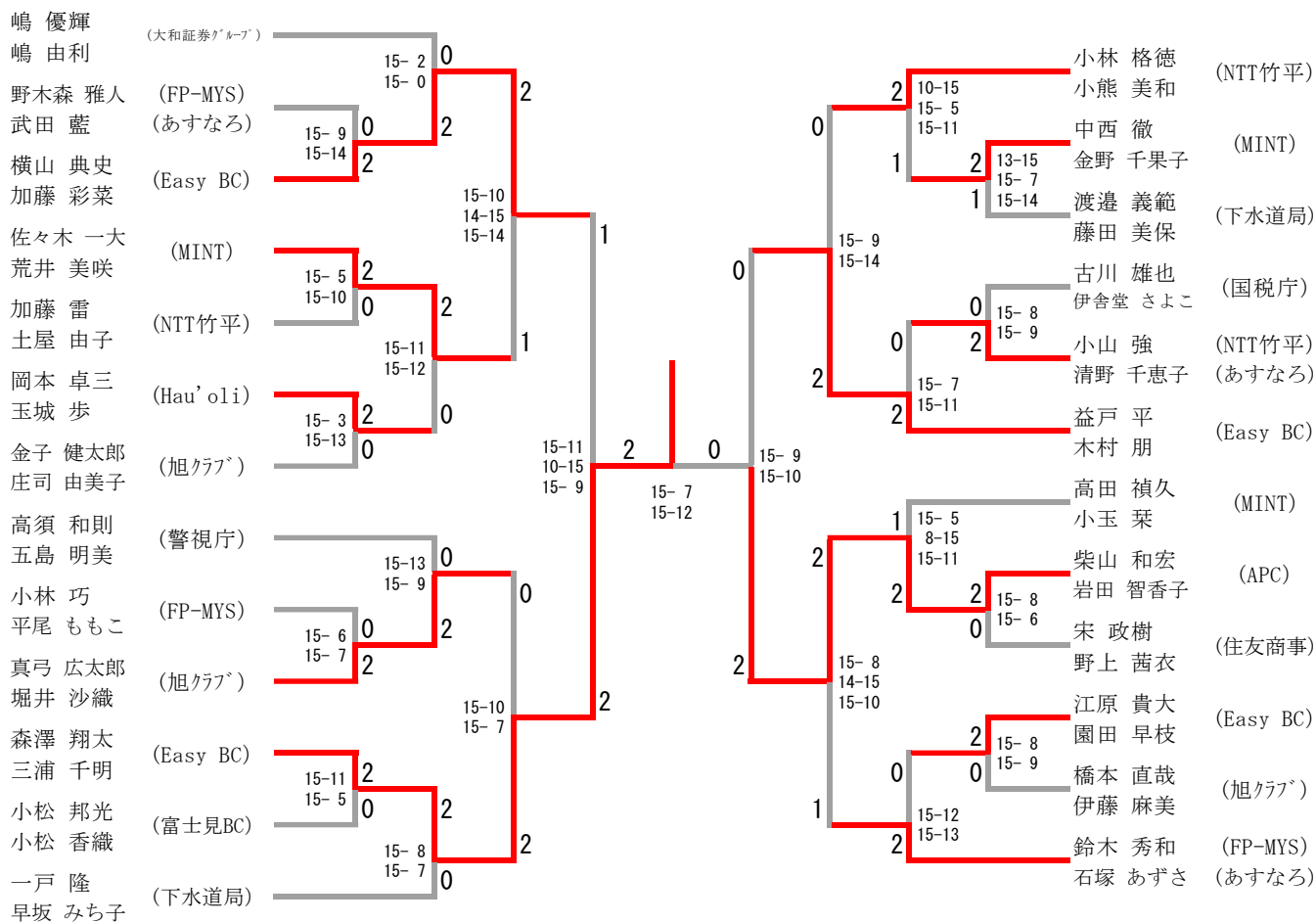
### 三位決定戦



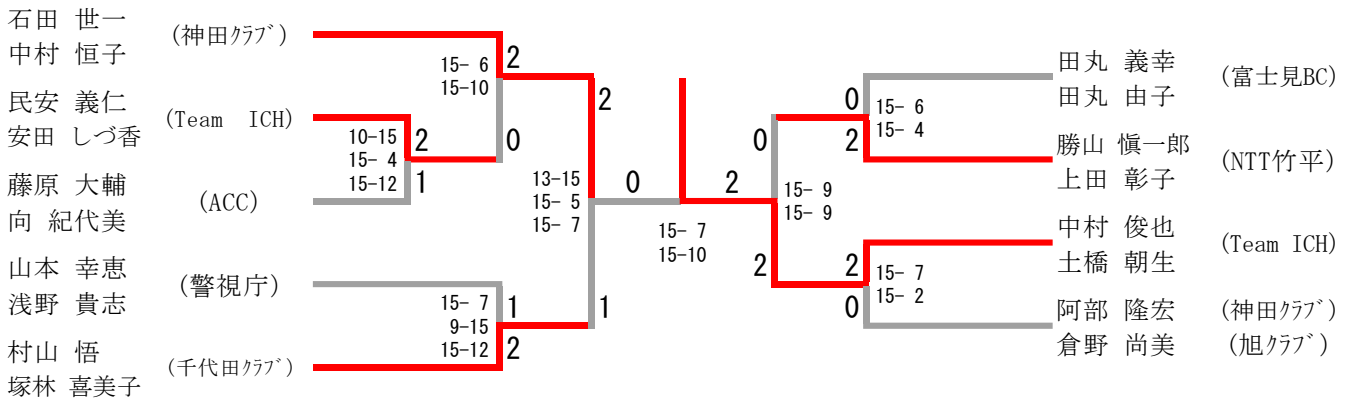
## 混合ダブルス 2部



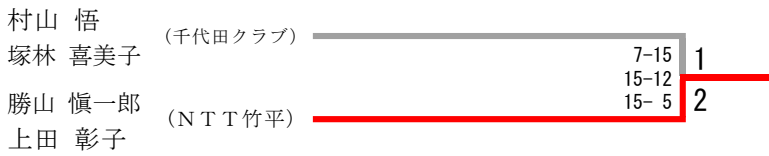
# 混合ダブルス 3部



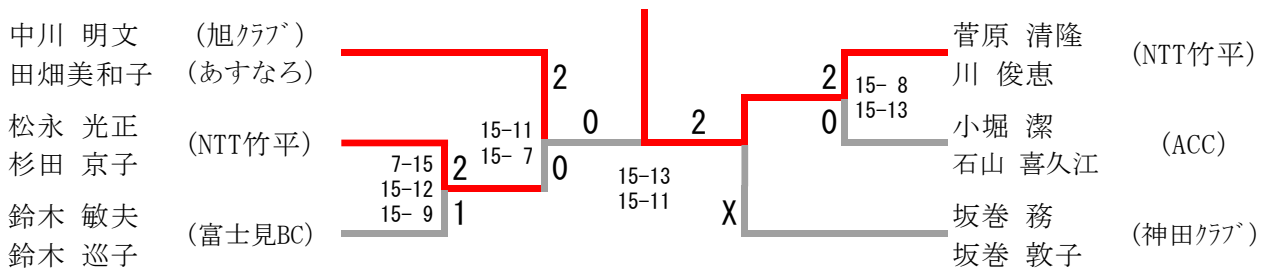
## 混合ダブルス90歳の部



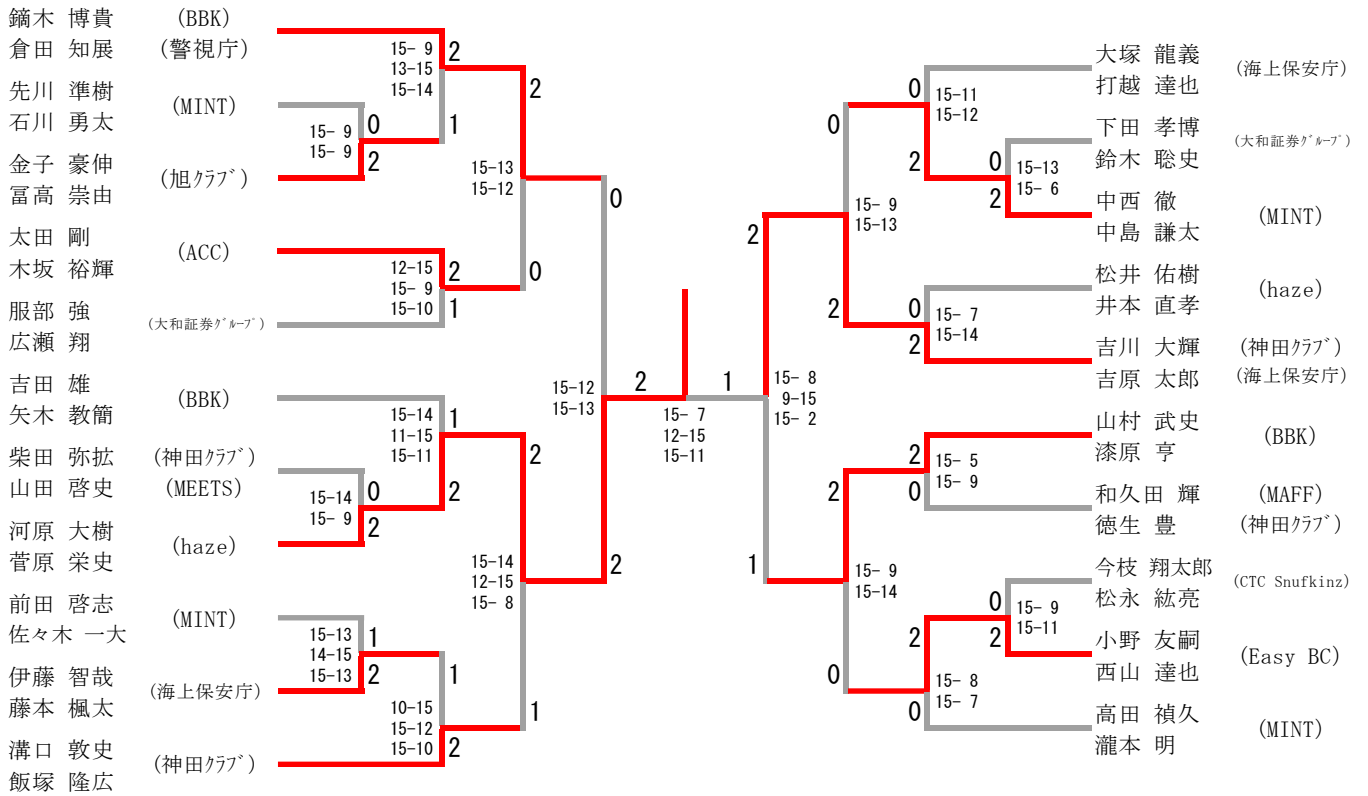
### 三位決定戦



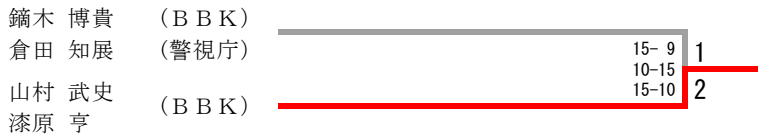
## 混合ダブルス110歳の部



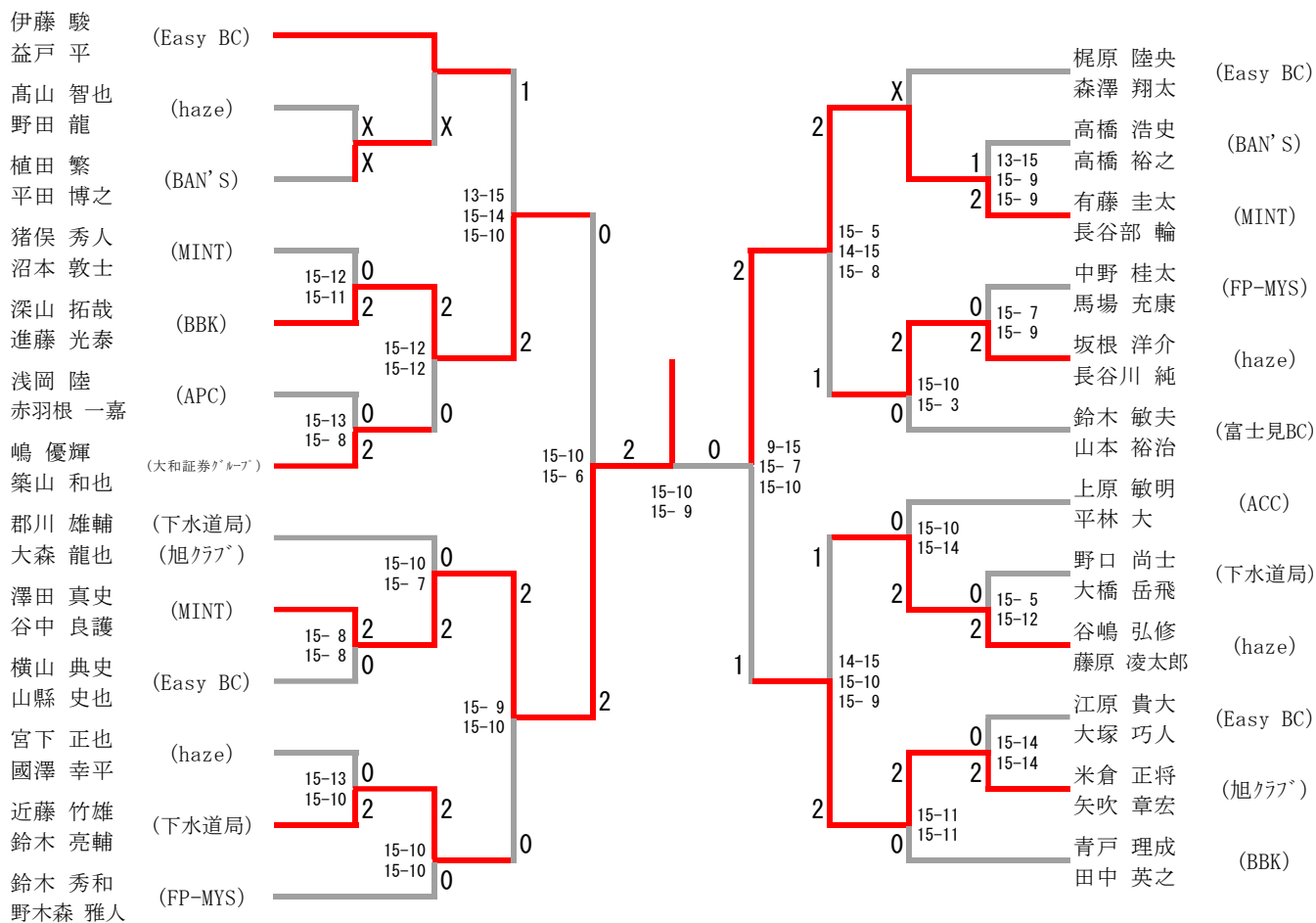
# 男子ダブルス 1部



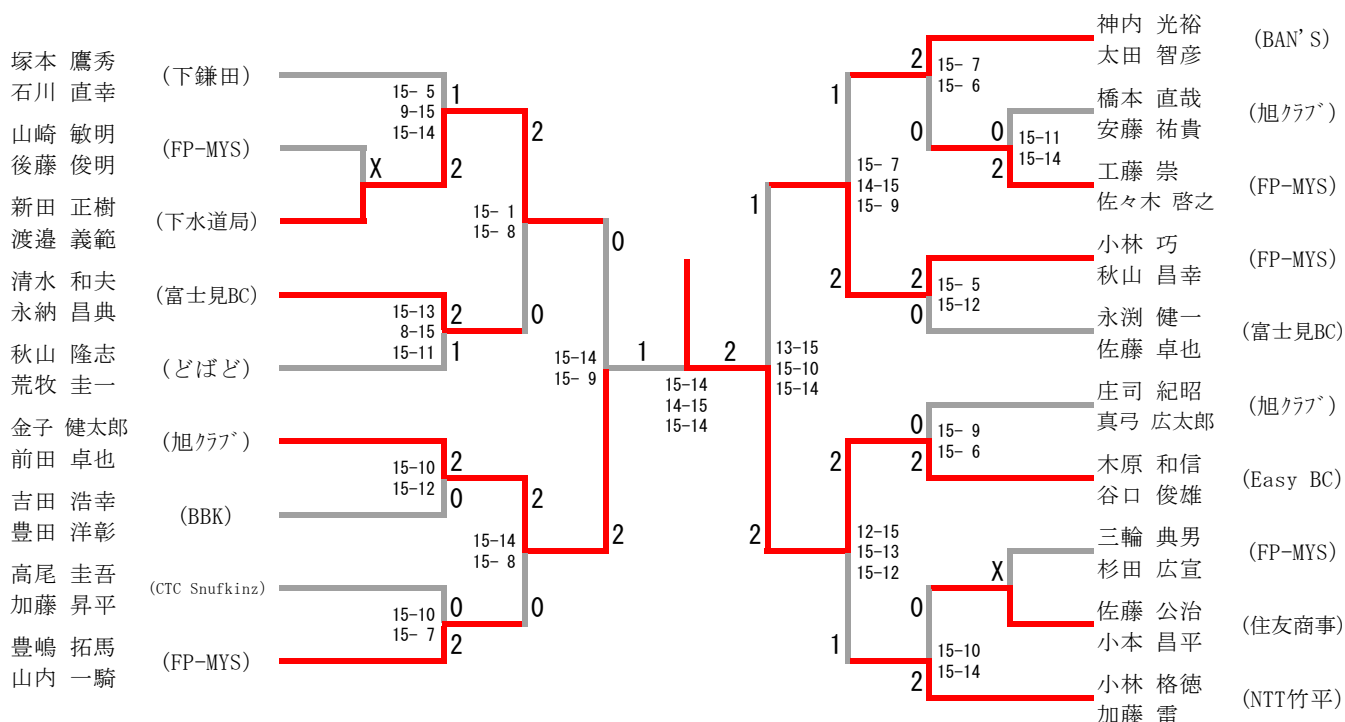
## 三位決定戦



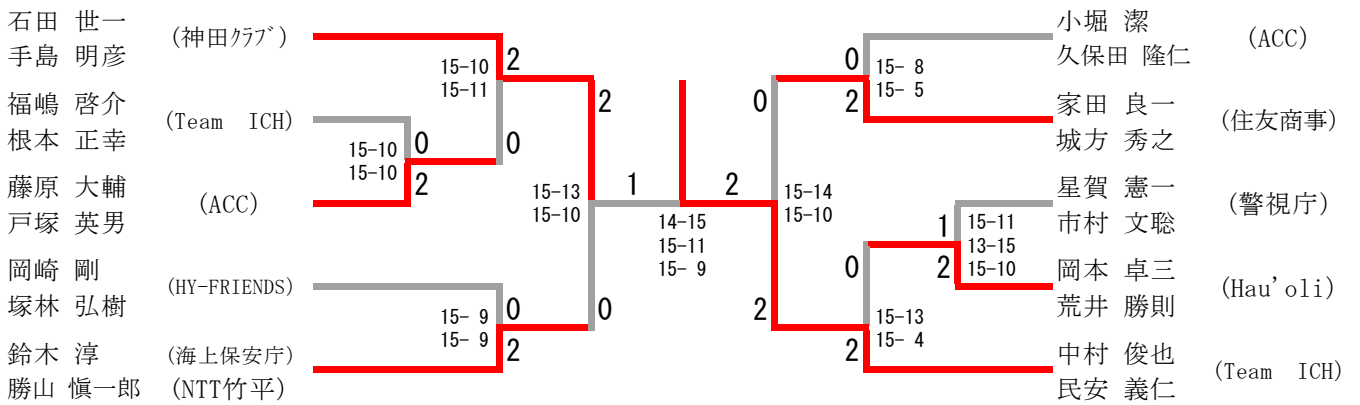
## 男子ダブルス 2部



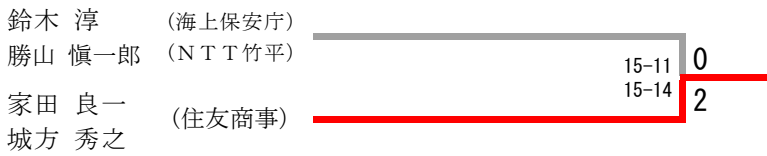
## 男子ダブルス 3部



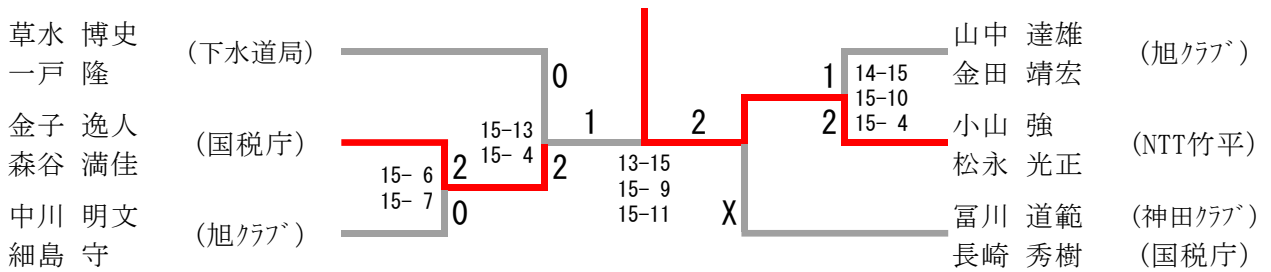
## 男子ダブルス90歳の部



### 三位決定戦

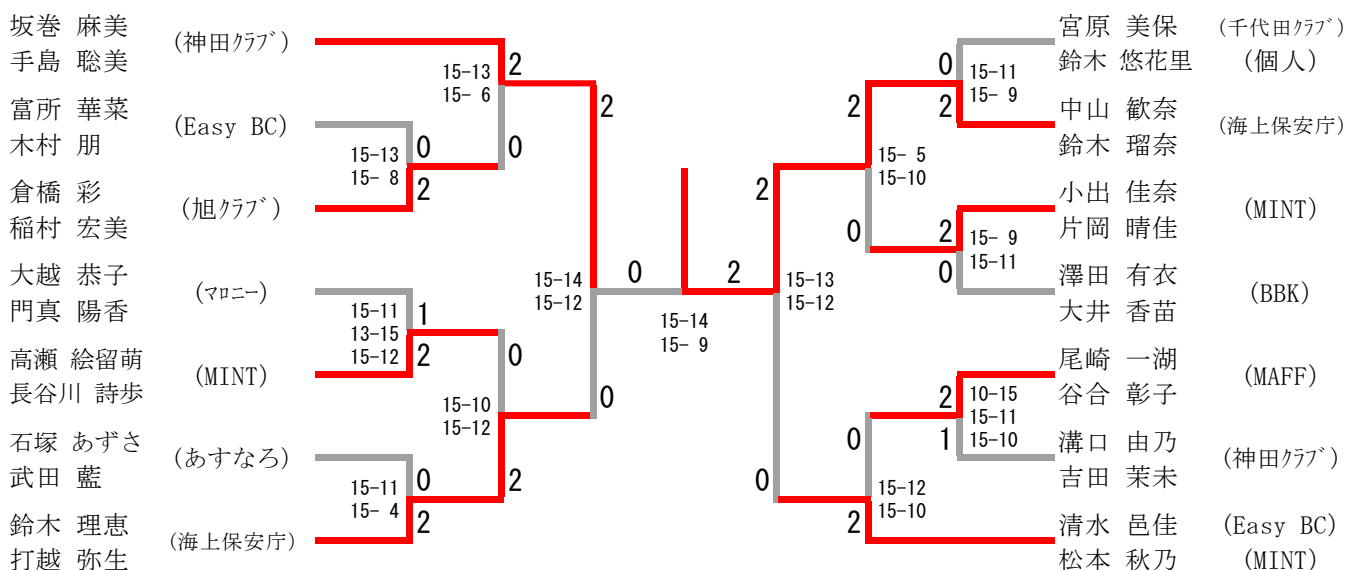


## 男子ダブルス110歳の部





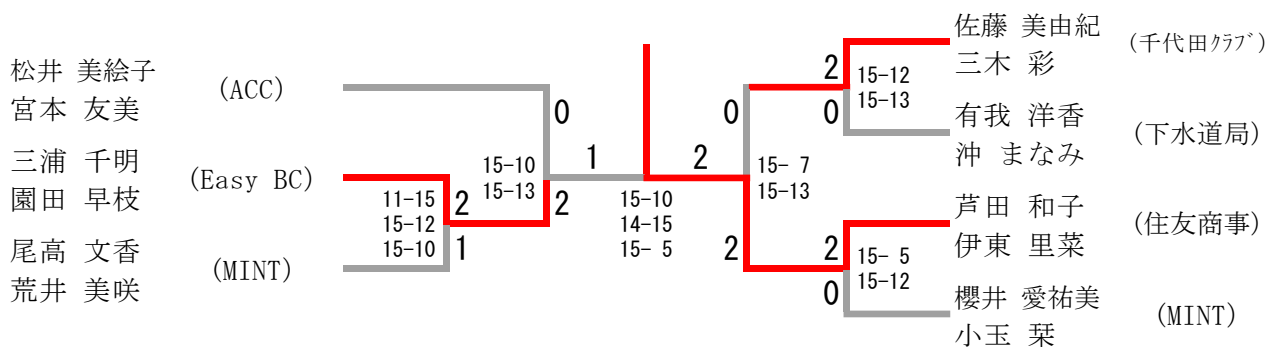
## 女子ダブルス 1部



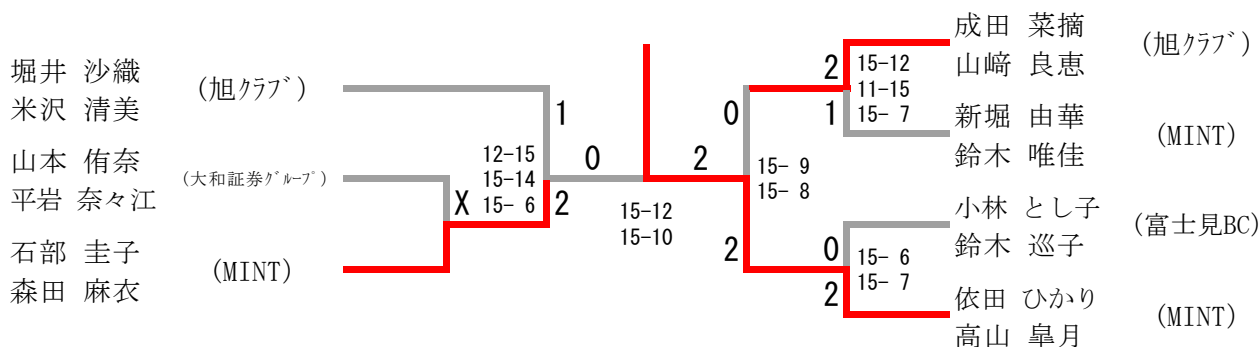
### 三位決定戦



## 女子ダブルス 2部



## 女子ダブルス 3部



## 女子ダブルスシニア 1 部

女子ダブルスシニア 1 部	上田 川	細岡 田畑	土橋 安田	勝-敗	順 位
上田 彰子 川 俊恵 (NTT竹平)		○ 15- 9 15- 8	○ 10-15 15- 9 15-12	M 2-0 G 4-1 P 70-53	<b>1</b>
細岡 智子 田畑 美和子 (あすなろ)	× 9-15 8-15		× 12-15 10-15	M 0-2 G 0-4 P 39-60	<b>3</b>
土橋 朝生 安田 しづ香 (NTT竹平)	× 15-10 9-15 12-15	○ 15-12 15-10		M 1-1 G 3-2 P 66-62	<b>2</b>

## 女子ダブルスシニア 2 部

女子ダブルスシニア 2 部	向 石山	坂巻 手島	庄司 関口	勝-敗	順 位
向 紀代美 石山 喜久江 (ACC)		× 8-15 9-15	○ 15-10 15-11	M 1-1 G 2-2 P 47-51	<b>2</b>
坂巻 敦子 手島 重美 (神田クラブ)	○ 15- 8 15- 9		× 13-15 15- 7 9-15	M 1-1 G 3-2 P 67-54	<b>1</b>
庄司 由美子 関口 理佳 (旭クラブ)	× 10-15 11-15	○ 15-13 7-15 15- 9		M 1-1 G 2-3 P 58-67	<b>3</b>

## 女子ダブルスシニア 3 部

宮崎 裕代 (あすなろ) 泉 麻貴 早坂 みち子 (下水道局) 池上 恵美 鈴木 美和 (旭クラブ) 山本 幸恵 (警視庁)	<p style="font-size: small; text-align: center;">                     15- 9 15- 9 15-11 15-13 14-15 15-10 15-10 15-13 15-11 15- 3 15- 7 15- 5 15- 4                 </p>	土屋 由子 (NTT竹平) 杉田 京子 (あすなろ) 小島 明美 (あすなろ) 武藤 麻子 萩原 京子 (大和証券クラブ) 嶋 由利 小熊 美和 (NTT竹平) 清野 千恵子 (あすなろ)
---	--	---